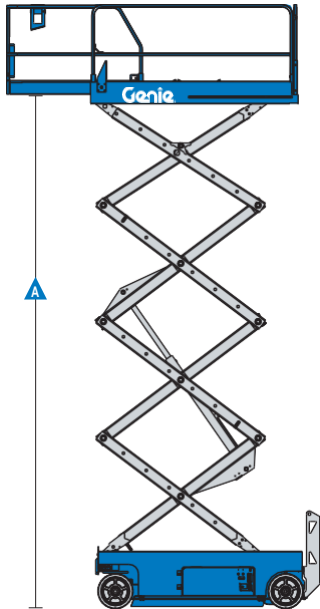
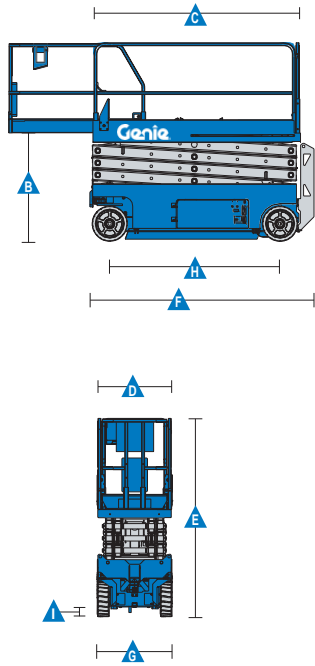


# Önjáró ollós emelők

## GS™ -2032, GS-2632 & GS-3232

### Jellemzők

Modellek	GS-2032		GS-2632		GS-3232	
Méretek	US	Metrikus	US	Metrikus	US	Metrikus
Maximum munkamagasság - beltér <sup>1</sup>	26 ft 1 in	8.13 m	32 ft 1 in	9.96 m	38 ft 1 in	11.78 m
- kültér	22 ft	6.88 m	25 ft	7.79 m	24 ft	7.49 m
<b>A</b> Állvány max magassága- beltérben	20 ft 1 in	6.13 m	26 ft 1 in	7.96 m	32 ft 1 in	9.78 m
- kültéren	16 ft	4.88 m	19 ft	5.79 m	18 ft	5.49 m
<b>B</b> Állvány magassága összecsuksva	3 ft 6 in	1.07 m	3 ft 11 in	1.20 m	4 ft 4 in	1.32 m
<b>C</b> Állvány hossza - külső	7 ft 5 in	2.27 m	7 ft 5 in	2.27 m	7 ft 5 in	2.27 m
kiegészítővel	10 ft 5 in	3.18 m	10 ft 5 in	3.18 m	10 ft 5 in	3.18 m
Kihúzható kiegészítő járóplatform	3 ft	0.91 m	3 ft	0.91 m	3 ft	0.91 m
<b>D</b> Állvány szélessége - külső	2 ft 8 in	0.81 m	2 ft 8 in	0.81 m	2 ft 8 in	0.81 m
Korlát magassága	3 ft 7 in	1.1 m	3 ft 7 in	1.1 m	3 ft 7 in	1.1 m
Járófelület magassága	6 in	15 cm	6 in	15 cm	6 in	15 cm
<b>E</b> Magasság összecsuksva korláttal	7 ft 2 in	2.17 m	7 ft 7 in	2.32 m	8 ft	2.44 m
Behajtott korláttal	5 ft 11 in	1.8 m	6 ft 4 in	1.94 m	6 ft 10 in	2.07 m
<b>F</b> Hossz összecsuksva	8 ft	2.44 m	8 ft	2.44 m	8 ft	2.44 m
Hossz kiegészítővel	10 ft 11 in	3.33 m	10 ft 11 in	3.33 m	10 ft 11 in	3.33 m
<b>G</b> Szélesség	2 ft 8 in	0.81 m	2 ft 8 in	0.81 m	2 ft 8 in	0.81 m
<b>H</b> Tengelytáv	6 ft 1 in	1.85 m	6 ft 1 in	1.85 m	6 ft 1 in	1.85 m
<b>I</b> Hasmagasság - közép	5 in	12 cm	5 in	12 cm	5 in	12 cm
- felszerelt védőlemezekkel	0.9 in	2.3 cm	0.9 in	2.3 cm	0.9 in	2.3 cm



### Termelékenység

Emelvény férőhely (benn/kinn)	2/1		2/1		2/1	
Teherbírás	800 lbs	363 kg	500 lbs	227 kg	500 lbs	227 kg
Kiegészítő járóplatform teherbírása	250 lbs	113 kg	250 lbs	113 kg	250 lbs	113 kg
Haladás magassága	teljes magasság		teljes magasság		22 ft	6.71 m
Haladási sebesség összecsuksva	2.0 mph	3.2 km/h	2.0 mph	3.2 km/h	2.0 mph	3.2 km/h
Haladási sebesség kiemelve	0.5 mph	0.8 km/h	0.5 mph	0.8 km/h	0.5 mph	0.8 km/h
Dőlésszög összecsuksva <sup>2</sup>	25%		25%		25%	
Kitámasztó max. színtézése:	hosszirány		hosszirány		3°	
Kitámasztó max. színtézése:	keresztirány		keresztirány		5°	
Fordulási sugar - belső	0		0		0	
Fordulási sugar - külső	7 ft	2.13 m	7 ft	2.13 m	7 ft	2.13 m
Emelési / süllyesztési sebesség	41 / 33 sec		43 / 33 sec		58 / 32 sec	
Billenés érzékelő aktiválása hosszú.	3°		3°		3°	
- keresztirány	1.5°		1.5°		1.5°	
Vezérlők	arányos		arányos		arányos	
Hajtás	<b>Hidraulikus hajtás:</b> dupla, hidraulikus elsőkerék					
	<b>E-drive:</b> dupla AC elektromos hajtás elsőkerék					
Fékek	<b>Hidraulikus hajtás:</b> dupla, hidraulikus hátsókerék					
	<b>E-drive:</b> dupla AC elektromos hajtás elsőkerék					
Tömör nyommentes abroncsok	15x5 in	38x13 cm	15x5 in	38x13 cm	15x5 in	38x13 cm

### Tápellátás

Energiaforrás	24 V DC (négy 6V akkumulátor)	24 V DC (négy 6V akkumulátor)	24 V DC (négy 6V akkumulátor)
Hidraulikus rendszer kapacitása	Hidraulikus hajtás: 4.5 gal / 17 L		
	E-drive: 4.0 gal / 15.1 L		

### Tömeg<sup>3</sup> / Talajterhelés<sup>4</sup>

Tömeg - ANSI, CSA, CE	4,038 lbs	1,832 kg	4,729 lbs	2,145 kg	5,367 lbs	2,434 kg
Abroncs terhelése, maximum	1,692 lbs	767 kg	1,820 lbs	826 kg	1,909 lbs	866 kg
Abroncs kontaktus nyomása	111 psi	766 kPa	119 psi	824 kPa	125 psi	864 kPa
Talaj nyomás	247 psf	11.82 kPa	270 psf	12.91 kPa	307 psf	14.72 kPa

### Alkalmazott szabványok

ANSI A92.20, CSA B354.6, CE EN280, AS 1418.10

<sup>1</sup> A munkamagasság metrikus egyenértéke 2 m-rel növeli a peron magasságát. USA 6 lábat ad hozzá a platformmagassághoz.

<sup>2</sup> A lejtőkön történő vezetésre a fokozatosság vonatkozik, a lejtők besorolásával kapcsolatos részletekért lásd a Kezelői kézikönyvet.

<sup>3</sup> A gép tömege az opcióktól és / vagy az ország szabványaitól függ.

<sup>4</sup> Megjegyzés: A padlóra vonatkozó információk hozzátételűek, és nem tartalmaznak különféle opciós konfigurációkat. Csak megfelelő biztonsági tényezők mellett szabad használni.

### Alapfelszereltség

#### Méretek

##### GS-2032

- 26 ft 1 in (8.13 m) munkamagasság
- Akár 800 lbs (363 kg) teherbírás

##### GS-2632

- 32 ft 1 in (9.96 m) munkamagasság
- Akár 500 lbs (227 kg) teherbírás

##### GS-3232

- 38 ft 1 in (11.78 m) munkamagasság
- Akár 500 lbs (227 kg) teherbírás

#### Termelékenység

- 89 x 32 in (2.26 x .81 m) acél állvány
- 3 ft (.91 m) kiegészítő járóplatformmal
- Lehajtható korlátok félmagas lengőkapuval
- Automata kitámasztó szintezés(csak a GS™-3232 esetében)
- Dupla elsőkerék-hajtás
- Univerzális 27 amperes intelligens töltő
- Hátsó süllyesztett töltő aljzat
- SmartLink™ - kétzónás irányítás
- Arányos emelés és hajtás
- Emelvény teherérzékelő rendszer
- Vezérlővédő
- Az emelvény vezérlése akkumulátor töltöttségjelzővel és diagnosztikai kijelzővel
- Fedélzeti diagnosztikai rendszer
- AC tápellátás az emelvényre
- Testvederzet rögzítési pontok
- Kézi emelvény-leeresztő szelep
- Vészleállítás mind az emelvényen, mind a gép alján
- Hátsókerekek tárcsafékekkel
- Elsőkerekek hidraulikus fékezéssel
- Manuális hidraulikus fékkioldás
- Kihúzható alkatrésztálcák
- Tömör, nyomot nem hagyó abroncsok
- Védőlemezek
- Dőlésszint érzékelő hangjelzéssel

### Alapfelszereltség

#### Termelékenység (folytatás)

- Oldalsó és háto villazsebek
- Két villogó LED-jelzőfény
- Leereszkedési riasztás
- Elektronikus kürt
- Üzemóraszámoló
- Mozgás riasztás
- Tech Pro™ Link kompatibilis

#### Teljesítmény

- 24 V DC (négy 6 V akkumulátor)

### Opciók és kiegészítők

#### Termelékenységnövelő lehetőségek

- Légvezeték az emelvényig
- Jármű kürt\*
- Biológiailag lebomló hidraulikafolyadék
- Emelőkosár védelem
- Lift Tools™ csőtartó
- Lift Tools panel bölcső
- Lift Tools Szerszámtálca
- Lift Guard™ Érintkezés riasztás
- Lift Connect™ Tematika

#### Teljesítmény opciók

- E-drive (AC elektromos hajtásrendszer (alap a GS-3232 gépen)
- Átalakító (inverter) (120 V/60 Hz)
- EE besorolás
- AGM karbantartás nélküli akkumulátorok
- Hajtás kikapcsolás töltés közben



<sup>1</sup> Nem rendelkezik EE besorolással

### Genie Egyesült Államok

6464 185. Ave. NE

Redmond, WA 98052

Telefon +1 (425) 881-1800

Ingyenes az Egyesült Államokban / Kanadában

+1 (800) -536-1800

Fax +1 (425) 883-3475

### Forgalmazza:



Hatálybalépés dátuma: 2020. október. A termék specifikációi és az árak előzetes értesítés és kötelezettség nélkül változhatnak. Az ebben a dokumentumban szereplő fényképek és / vagy rajzok csak szemléltető jellegűek. A berendezés rendeltetésszerű használatára vonatkozó utasításokért olvassa el a megfelelő kezelési útmutatót. Ha a berendezésünk használata során nem tartja be a megfelelő kezelési útmutatót, vagy más módon nem vállal felelősséget, súlyos sérüléseket vagy halált okozhat. A berendezésünkre csak az adott termékre és az értékesítésre vonatkozó általános írásbeli garancia vonatkozik, és semmilyen más kifejezett vagy hallgatóságos garanciát nem vállalunk. A felsorolt termékek és szolgáltatások a Terex Corporation és / vagy leányvállalatainak az Egyesült Államokban és számos más országban védjegyei, szolgáltatásai védjegyei vagy kereskedelmi nevei lehetnek. A Terex, Genie és AWP a Terex Corporation vagy leányvállalatainak bejegyzett védjegyei. © 2020 Terex Corporation.